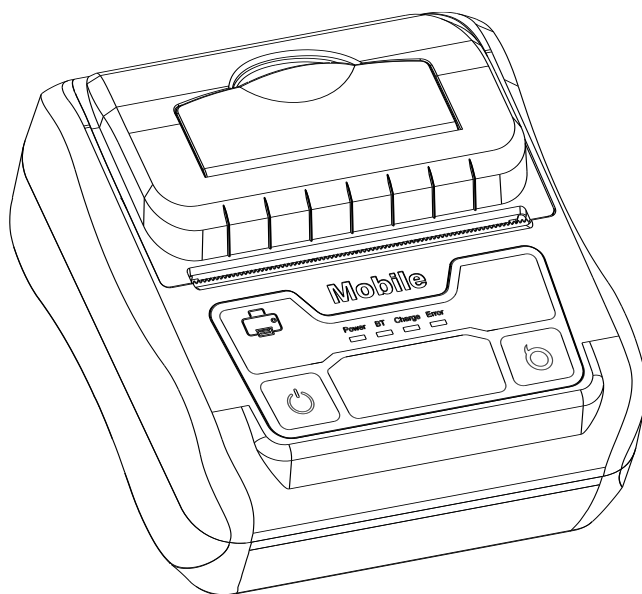


3 寸便携式热敏票据打印机

用户手册



声明

此产品为 A 类产品，在生活环境中，该产品可能造成无线电干扰。

在这种情况下，可能需要用户对其干扰采取切实可行的措施。

注意事项

在使用打印机之前，请仔细阅读本章内容！

安全注意事项

本打印机只能使用本公司提供的专用电池和电源适配器，否则可能引起产品损坏，电池漏液、起火甚至爆炸。

不要将电池投入火中，不要将电池短路、拆散或加热，否则可能导致电池漏液、起火甚至爆炸。

电池中的液体具有腐蚀性，如果操作不慎导致电池漏液并将液体粘到皮肤或衣物上，请立即用清水洗掉，如不慎进入眼睛内，请立即用大量清水彻底冲洗眼睛并就医。

打印时或打印刚结束时请不要立即开启纸仓盖，用手或身体的任何部位接触打印机芯，以免过高的温度导致烫伤。

打印机操作失灵时，请不要再继续使用打印机。这会导致火灾或者触电。请关机并拔下打印机插头后联系经销商。

使用注意事项

打印机不可浸入水中，也不要将其长时间暴露在雨中，否则可能导致打印机损坏。

打印过程中不得打开纸仓盖，否则可能导致打印机工作不正常。

虽然打印机可以在-10℃到 50℃稳定工作，但过高的环境温度（45℃）或过低的环境温度（5℃）都可能导致打印质量降低。

过高的环境湿度（85%相对湿度以上）或过低的环境湿度（20%相对湿度以下）都可能导致打印质量降低。

使用劣质的打印纸或存放时间过长的打印纸可能造成打印质量降低，甚至损坏打印机。

存放注意事项

打印机需存放于温度在-20℃到 70℃、相对湿度在 5%到 95%的环境中。

如果长时间存放打印机，请务必取出打印机中的电池单独存放，否则可能导致电池失效、甚至漏液，进而损坏打印机。

普通热敏打印纸的存放时间较短，如果要打印需长期保存的单据，请选用长效热敏打印纸。打印纸不要放在高温或阳光直射的地方储存，如果已经拆封，请放在避光的地方保存。

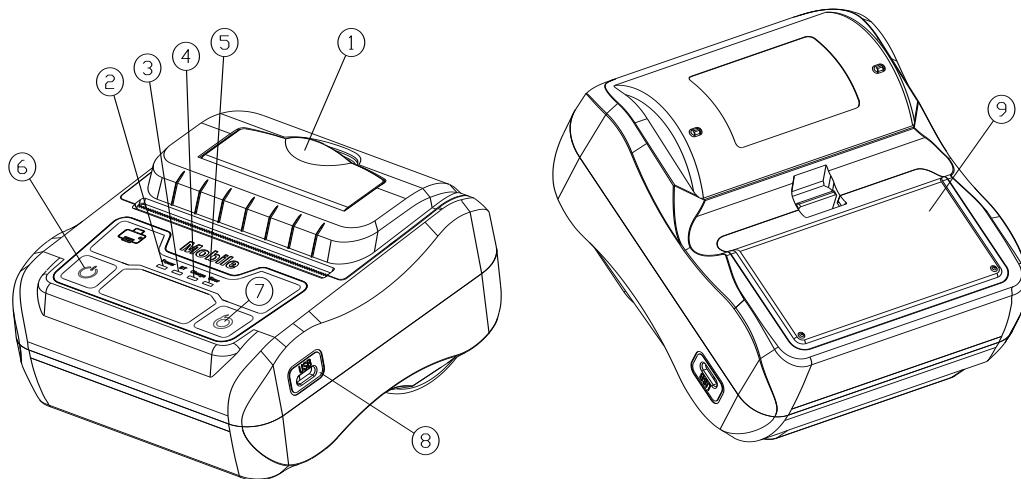
电池安全注意事项

在使用产品前务必仔细阅读用户手册。忽视以下说明可能会导致电池过热、燃烧、爆炸、损坏或性能及产品寿命降低。

1. 不要让水、海水等进入或漏入电池内部。如果电池内部的安全装置烧坏，电池的充电可能会造成异常电流或电压，引起异常化学反应，进而可能导致电池过热、点燃和/或爆炸。
2. 不要在火炉附近等高温场所使用或放置电池。过度受热可能会对树脂外壳和隔热材料造成损坏，从而引起电池内部短路，进而可能导致电池过热、燃烧和/或爆炸。
3. 当充电时，请使用专用充电器。使用高温、高压/强电流、修改过的等充电器充电可能会造成电池过度充电出现异常电流和/或电压，引起异常化学反应，进而可能导致电池过热、点燃和/或爆炸。
4. 电池清楚标注了正负极。当把电池插入充电器和/或产品时，务必确认电池定位正确。反向插入将造成反向充电，可能会引起异常化学反应，进而可能导致电池过热、点燃和/或爆炸。
5. 不要使电池与电源插座和/或车用点烟器插座接触，这样可能会造成高压，引起过度电流从而导致电池过热、燃烧和/或爆炸。
6. 不要加热电池或把电池放入火中。这样做可能会熔化隔热材料并/或损坏安全装置或安全设备，使电解溶液点燃，进而可能导致电池过热、燃烧和/或爆炸。
7. 不要以相反的（+）和（-）定位使用电池。在充电过程中，这样做将造成反向充电，可能会引起异常化学反应。在使用过程中，可能会出现无法预测的电流异常，进而可能导致电池过热、点燃和/或爆炸。
8. 不要让电池的（+）和（-）极接触任何金属。另外，不要与金属物品一起携带或储存电池，例如项链、发夹等。引起电池内部短路可能会造成过度电流，进而可能导致电池过热、点燃和/或爆炸及相邻金属物品（项链、发夹等）过热。
9. 不要投掷电池或使电池受到重击。如果电池内部的安全装置烧坏，电池的充电可能会造成异常电流和/或电压，引起异常化学反应，进而可能会导致电池过热、点燃和/或爆炸。

第一章 产品简介

1.1 打印机外观

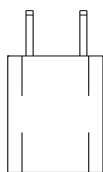


- 1. 纸仓盖
- 3. 蓝牙指示灯
- 5. 错误指示灯
- 7. 走纸按键
- 9. 电池后盖

- 2. 电源指示灯
- 4. 充电指示灯
- 6. 开机按键
- 8. USB接口

1.2 打印机配件

充电器插头



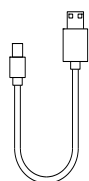
纸卷



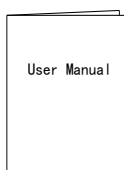
2000mAh/8.4V 电池



Type-C USB



用户手册



皮套（选配）



第二章 性能特点

打印方式	热敏行式打印
打印点阵	576 点/行
分辨率	203dpi (8 点/毫米)
打印速度 (Max)	70mm/s
纸张宽度	80mm
打印宽度	72mm
纸卷直径 (Max)	50mm
一次充电可打印的长度	12.5%打印密度下 300-350m, 25%打印密度下 250-300m
支持打印类型	英文, 汉字, 数字, 各种符号, 图形, 曲线, 预存储图标等
条码	一维码: UPC-A, UPC-E, EAN-13, EAN-8, ITF25, Code39, Code93, Code128, CODEBAR; 二维码 (QR Code)
通讯接口	USB+蓝牙
电池	2000mAh/8.4V 可充锂电池 (2~4H 即可充满)
适配器	5V/1A
异常检测	缺纸侦测/低电量侦测
装纸方式	易装纸
指令集	ESC/POS 兼容指令集
切纸方式	手动撕纸
外观尺寸	W110*D122.9*H67.8(mm)
重量 (打印机净重)	362g (带电池)
操作环境	温度-10°C~50°C, 湿度 20%~85%
存储环境	温度-20°C~70°C, 湿度 5%~95%

第三章 使用方法

3.1 基本功能使用

3.1.1 开机

关机状态下，按下电源键【POWER】3 秒，打印机开机并进入工作状态，电源指示灯(绿灯)亮。注：缺纸时【ERROR】红灯常亮，蜂鸣器每隔 2 秒响 3 声。电池电量低于 6.8V 时，蜂鸣器连续响，此时电源键【POWER】绿灯慢闪。

3.1.2 关机

开机状态下，按下电源键【POWER】持续 2 秒，打印机关机，所有指示灯熄灭。

3.1.3 自检

用户拿到打印机后，可以随时对打印机进行自检，以检测打印机当前的设置和状态。自检的方法如下：关机(如果打印机处于开机状态的话)，然后按住走纸键【FEED】，再按电源【POWER】键开机，打印机即会打印出自检页，自检页中包含当前打印机的状态及打印机设置和打印的范例。

3.1.4 走纸（手动进纸）

打印机在正常工作状态下，按走纸键【FEED】2S，打印机开始走纸。

3.1.5 充电

打印机在使用一段时间后，打印机电池的电量会消耗光，当打印机的充电指示灯快速闪烁时要准备充电。充电状态下【CHARGE】指示灯绿灯常亮，充满电量则绿灯灭。电池电量低于 6.8V 时，蜂鸣器连续响。电池电量低于 6.4V 时，打印机自动关机。

3.2 打印连接及打印

Android 终端设备搜索对应打印机，输入密码“0000”进行连接，连接成功后即可打印（支持 Android4.0 以上）。

IOS 终端设备搜索打印机，设备打开蓝牙，直接在设备的 APP 里搜索对应打印机，选择连接即可（支持 iPhone4S, iPad2 以上）。

Windows 终端设备下，用 Mini 数据线连接打印机和电脑，在电脑安装驱动和打印机软件，打印时选择相应打印即可（打印机驱动的软件请向供应商索取）。

3.3 指示灯及蜂鸣信号说明

电量低于 6.8V 时蜂鸣器连续响,此时只有插入充电器才能让蜂鸣器停止鸣响;电量低于 6.4V 时打印机将自动关机。在充电并且打印机开机状态下,如果缺纸,那么[Error]指示灯红灯以及[Power]灯常亮,蜂鸣器每隔 2 秒响 3 声。

打印机按住 [Power] 以及 [Feed] 键开机并且打印机处于缺纸状态时,打印机会进入 HEX DUMP 模式,此时的[Power] 指示灯翠绿灯常亮,[BT]蓝牙蓝灯和[Error]指示灯红灯交替闪烁,此时的蜂鸣器每隔 2 秒响 3 声。当装入纸张,蜂鸣器停止鸣响并且打印机会自动打印出“Hexadecimal Dump, to terminate hexadecimal dump, please turn off the printer”。这个情况下打印机会把输入打印机数据的十六进制打印出来。

机器状态	蓝牙状态	Power 翠绿	BT 蓝灯	Charge 翠绿灯	Error 红灯	蜂鸣器	备注
开机	初始化失败	常亮	闪烁			嘀一声	
待机	未连接	常亮					
	已连接	常亮	常亮				
开机充电	未连接	常亮		常亮		嘀一声	充满电绿灯灭
	已连接	常亮	常亮	常亮			
开机开盖 不缺纸	未连接	常亮					
	已连接	常亮	常亮				
缺纸	未连接	常亮			常亮	每隔 2 秒 响 3 声	
	已连接	常亮	常亮				
低压	未连接	常亮				每隔半 秒响 3 声	当充电时蜂鸣器报警 消失
	已连接	常亮	常亮				
高温	未连接	常亮			快速闪烁		
	已连接	常亮	常亮				
校正		常亮	闪烁		闪烁		交替闪烁
固件更新		常亮	常亮	充电时翠绿灯 常亮	常亮		固件(程序)更新中不 能拔掉电源
关机				充电时翠绿灯 常亮			充满绿灯灭

保修卡

用户资料

产品型号	
产品编号	
购买日期	
顾客姓名	

保修记录

保修日期	故障及处理方法	完成日期	顾客签名

保修条款

一：购买本产品，请认真填写此卡，仔细阅读以下保修条款，以确保产品得到有效保修。

- 1、 用户在购买产品时认真保管此卡，并请销售商盖章确认。
- 2、 保修时请出示此卡。
- 3、 本保修卡所填资料必须属实否则无效。
- 4、 产品保修期为一年，如在保修期内产品发生非人为故障，本公司提供免费维修。

二：下列原因造成产品损坏不能正常使用，不在保修范围之内。

- 1、 未按照说明书正确使用该产品照成的损坏。
- 2、 一切人为或意外造成的产品损坏。
- 3、 私自改装拆卸零部件或产品封口贴纸已破裂的情况不提供保修。
- 4、 产品表面外壳的老化，伤痕及划痕。

三：保修期满后如出现故障，用户仍可得到本公司提供的维修，但需支付相应费用。